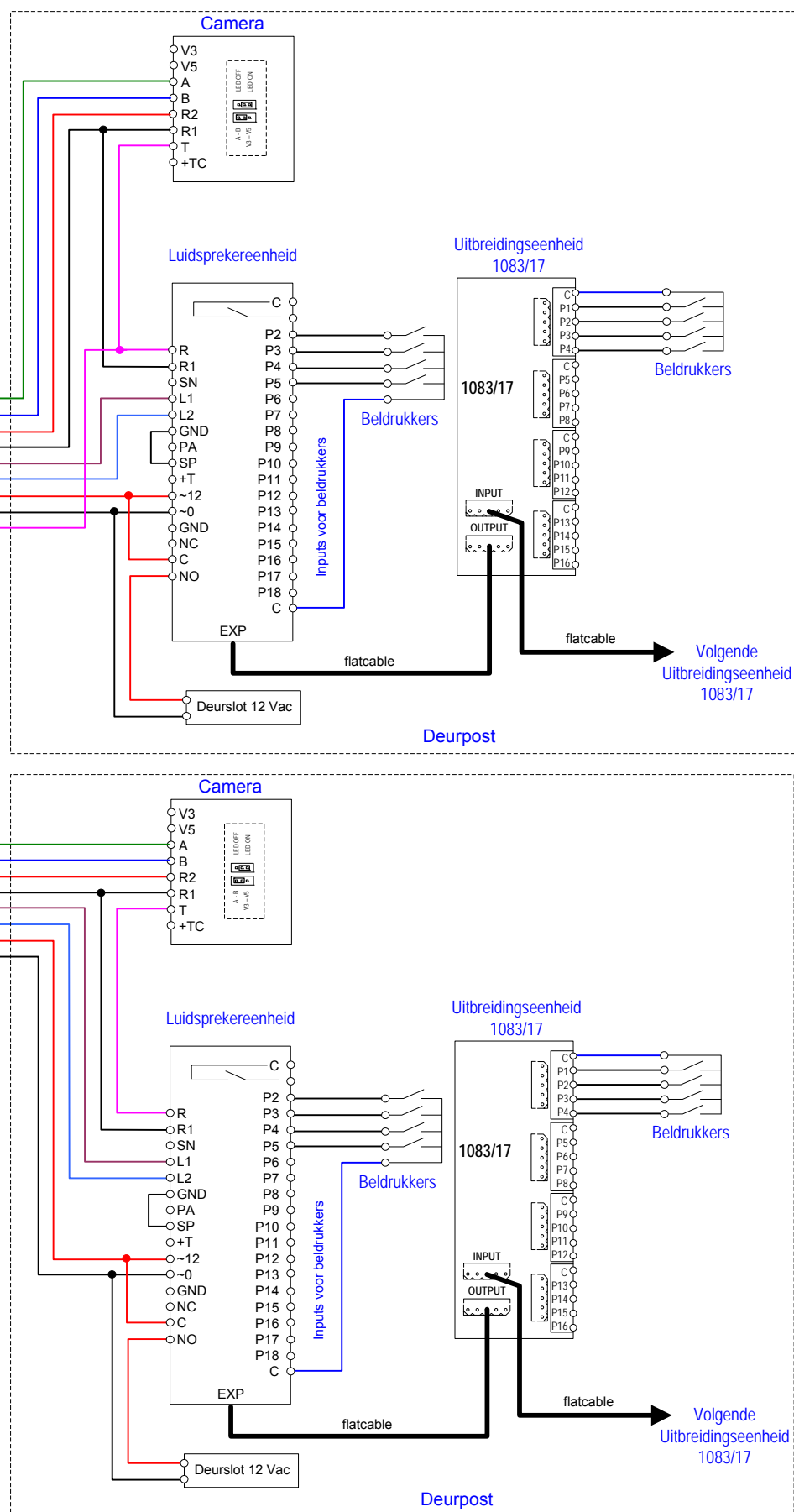
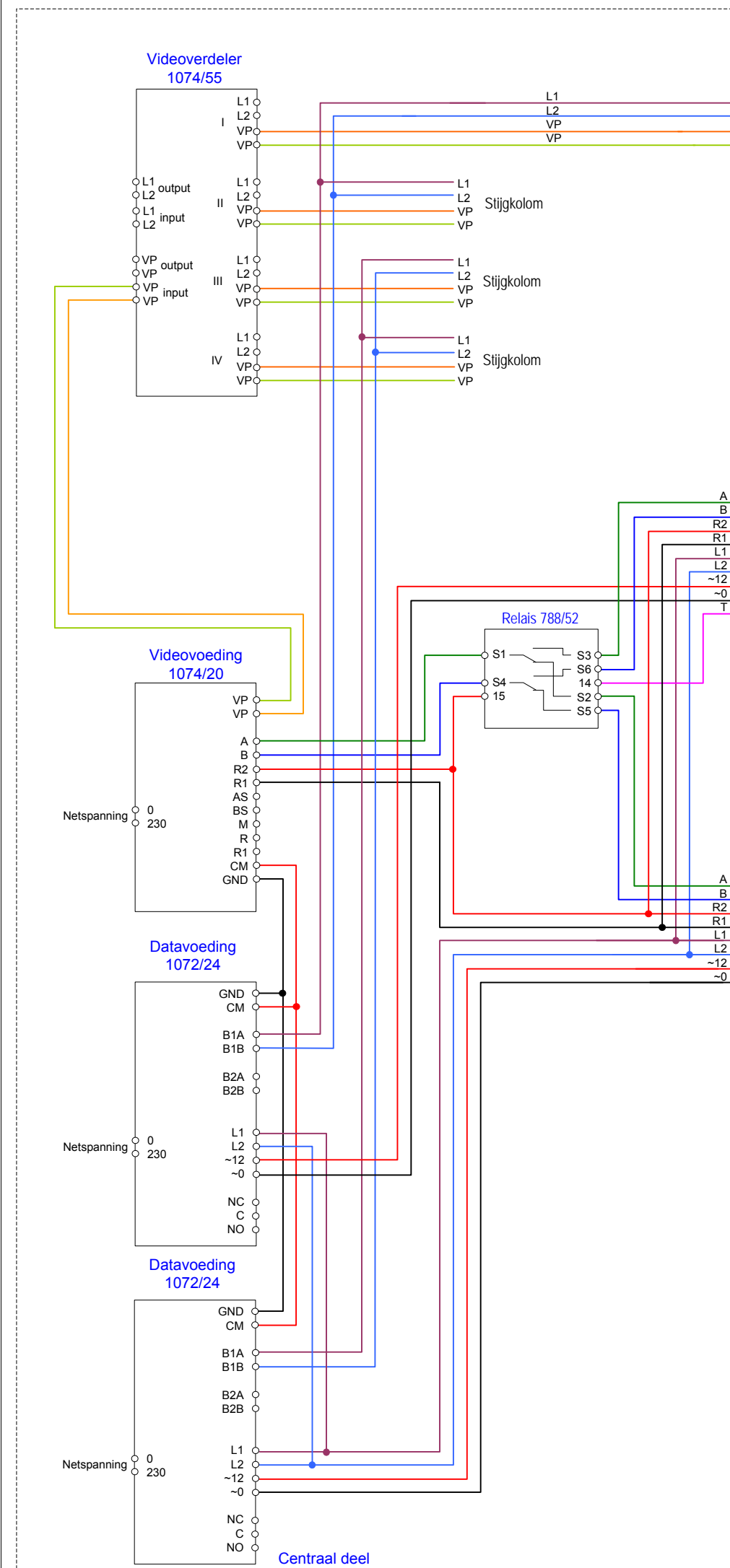
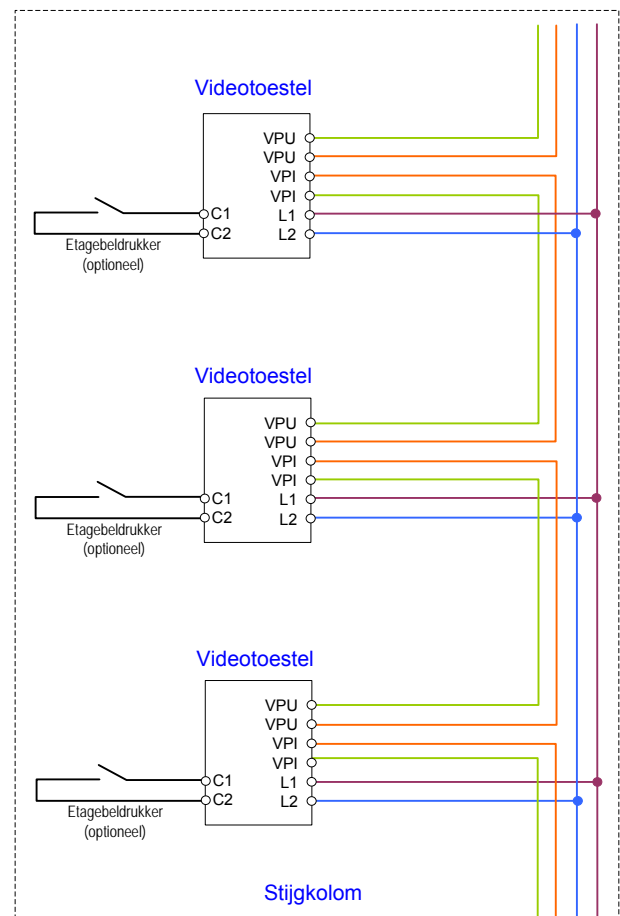




A en B = videosignaal  
 R1 en R2 = voeding camera (18Vdc)  
 R1 en R = aansturing camera vanuit deurpost  
 L1 en L2 = datasignaal en spraak (22Vdc)  
 ~0 en ~12 = voeding oproepmodule (12Vac)  
 VP = Video over power signal (28Vdc)



Elbo Technology B.V. Datum: 12-04-2016  
 Getekend: MM

Omschrijving: Deurvideo voor 2 entreepanelen met bedrukkers en max 82 videotoeestellen