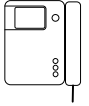
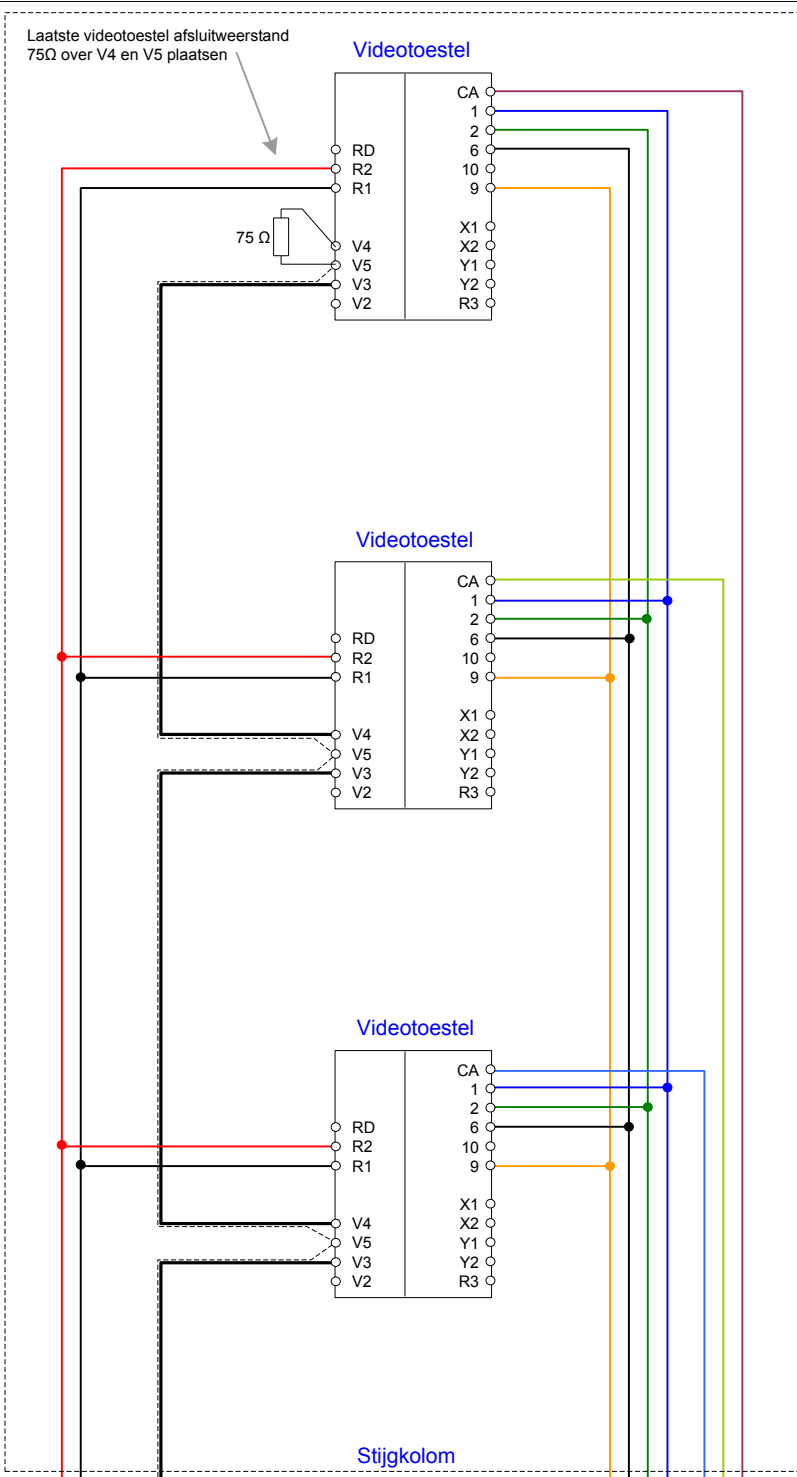


Signo Kleur
1740/40 + 1740/90

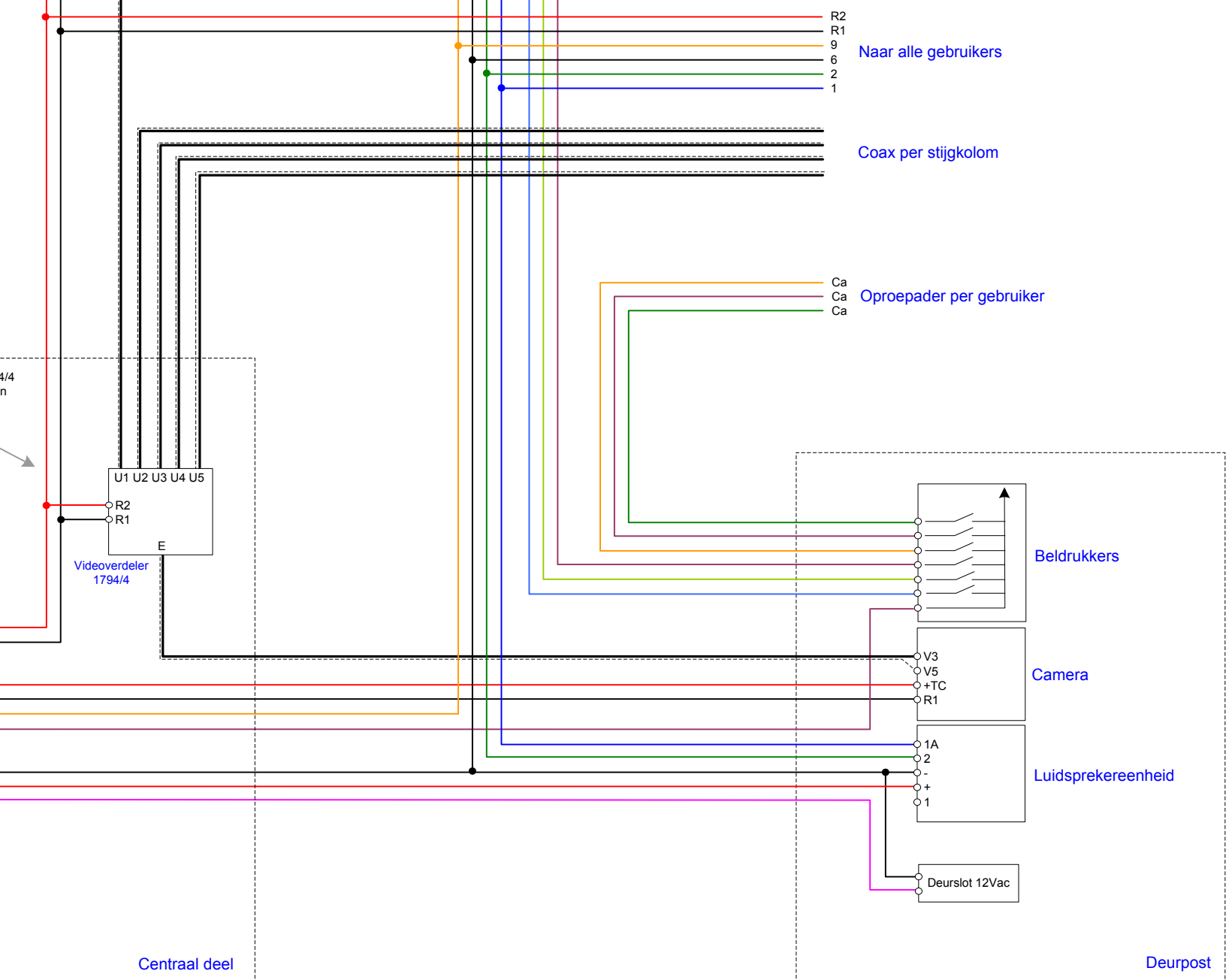


Laatste videotoeistel afsluitweerstand
75Ω over V4 en V5 plaatsen



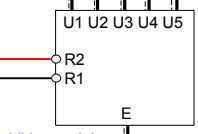
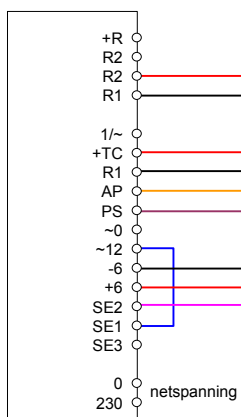
V3 en V5 = videosignaal via Coax 75Ω (V3 is de kern)
+TC tov R1 = Voeding beeldbuis van het videotoeistel(18Vdc)
R2 tov R1 = Voeding beeldbuis van het videotoeistel(18Vdc)
+6 tov -6 = Voeding spreekluistereenheid van de deurpost(6Vdc)
Ca tov R1 = Belader (audiotoon)
1 tov 6 = spraakaders van deurpost naar videotoeistel
2 tov 6 = spraakaders van videotoeistel naar deurpost
AP tov R1 = deurstuur aders

Camera Synthesi-S2 IP42 1748/40	Camera Synthesi-Steel IP45 1758/40
Entreepaneel Synthesi-S2 IP42 1148/20 + 1145/500	Entreepaneel Synthesi-Steel IP45 1158/20 + 1145/500



Indien U5 van videoverdeeler 1794/4
gebruikt dan afsluiting verwijderen

Voeding
789/5B



Centraal deel

Beldrukkers

Camera

Luidsprekeleenheid

Deurpost

	Elbo Technology B.V.	Datum: 17-03-2016
		Getekend: MM
Omschrijving: Deurvideo met 1 entreepaneel met maximaal 5 x uitgaande coax.		
Tekening referentie:	WTEK/Analog	